

## Lavaggio Stoviglie Zona di asciugatura elettrica, da 600 mm, senza porta

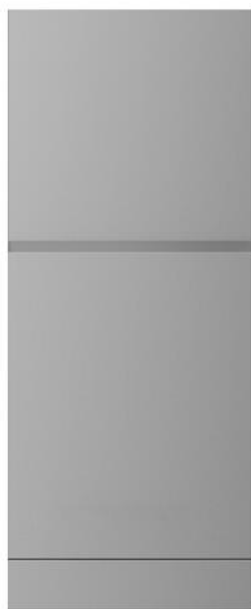
ARTICOLO N° \_\_\_\_\_

MODELLO N° \_\_\_\_\_

NOME \_\_\_\_\_

SIS # \_\_\_\_\_

AIA # \_\_\_\_\_



534056 (NMHABE)

Zona di asciugatura  
elettrica, da 600 mm, senza  
porta

### Descrizione

#### Articolo N° \_\_\_\_\_

Zona di asciugatura da 600 mm, predisposto e adatto per essere connesso con le lavastoviglie a cesto trascinato modulari green&clean.

Il modulo utilizza aria interna ed esterna garantendo ottimi risultati di asciugatura con ridotti consumi di energia.

Costruzione in acciaio inox AISI 304.

Grazie alla reversibilità in utenza, è adatto per ogni direzione di alimentazione della lavastoviglie.

### Caratteristiche e benefici

- Modulo da inserire tra la macchina e gli accessori per la movimentazione
- Tutti i principali componenti sono realizzati in acciaio inox anticorrosivo AISI 304: la camera interna, i pannelli esterni laterali e frontali, la porta e il sistema di trasporto del cesto.
- La zona di asciugatura elimina qualsiasi traccia di acqua dalle stoviglie grazie ad un potente ventilatore che aspira aria secca dall'esterno, con minima dispersione di temperatura e vapore.
- Controllo elettronico per ottimizzare i risultati di asciugatura.
- Grado di protezione all'acqua IP25, agli oggetti solidi e agli insetti (di grandezza superiore a 6 mm).
- La direzione di alimentazione può essere da sinistra a destra o da destra a sinistra ed è reversibile in utenza

### Costruzione

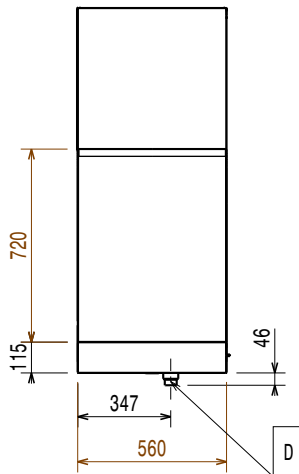
- La camera è stampata con angoli arrotondati e non presenta tubazioni all'interno per una migliore pulizia.
- Il modulo si collega facilmente alla lavastoviglie senza alcuna modifica (inclusa connessione elettrica).

### Accessori opzionali

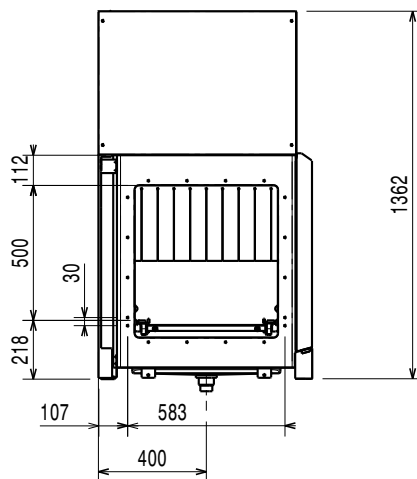
- Ripiano inferiore per zona di asciugatura da 600 mm, con foro per lo scarico PNC 863228
- Ripiano inferiore grigliato per zona di asciugatura da 600 mm PNC 863229
- Coppia di gambe per collegare la rulliera (con una lunghezza maggiore di 1000mm) con lavastoviglie a cesto trascinato dotata di zona di asciugatura PNC 865477

Approvazione: \_\_\_\_\_

Fronte

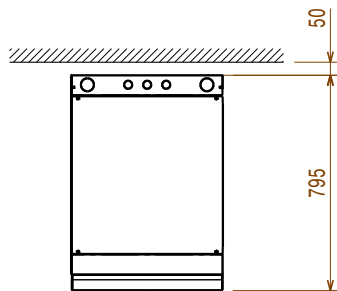


Lato



- D = Scarico acqua
- EI = Connessione elettrica
- EO = Presea elettrica
- EQ = Vite Equipotenziale
- ES = Connessione elettrica IN/OUT
- U = Porta USB

Alto



### Elettrico

Tensione di alimentazione:

534056 (NMHABE) 380-415 V/3N ph/50 Hz

Potenza standard installata: 4.4 kW

Elementi riscaldanti zona di asciugatura: 4.13 kW

Potenza ventola asciugatura: 0.23 kW

### Informazioni chiave

Flusso d'aria: 540 m<sup>3</sup>/h

Temperatura aria: 70 °C

Dimensioni esterne, larghezza: 560 mm

Dimensioni esterne, profondità: 795 mm

Dimensioni esterne, altezza: 1362 mm

Dimensioni bocca di carico (larghezza): 530 mm

Dimensioni bocca di carico (altezza): 490 mm

Peso netto: 75 kg

Peso imballo: 75 kg

Altezza imballo: 1560 mm

Larghezza imballo: 900 mm

Profondità imballo: 720 mm

Volume imballo: 1.01 m<sup>3</sup>

Secondo la norma IEC60335-2-58 annex AA.

### Sostenibilità

Livello di rumorosità: <62 dBA